

# ŁÓŻKA



## M&K foam

Każda opowieść ma swój początek. Dla nas wszystko zaczęło się trzy dekady temu, a dokładniej w 1992 roku. To właśnie wtedy w niewielkiej fabryce położonej w centrum Polski powstał pierwszy materac do spania produkcji M&K Foam Koło. Na początku nasze produkty trafiły wyłącznie na krajowy rynek, jednak z czasem materace Koło zaczęły pojawiać się także w zagranicznych sklepach w różnych częściach Europy.

Wszystkie artykuły produkujemy w kraju, co daje gwarancję wysokiej jakości wykonania, dobrych materiałów i dbałości o najdrobniejsze detale. Pomimo wieloletniego doświadczenia i ogromnej wiedzy, wciąż rozwijamy się jako firma i nieustannie staramy się poprawiać jakość naszych produktów. Od lat skutecznie wprowadzamy na rynek nowoczesne rozwiązania, które pozwalają na zdrowy i komfortowy sen dla każdego. Wyróżniają nas markowe produkty dostępne w atrakcyjnych cenach i szybka realizacja zamówień.

Nasz zespół tworzą najlepsi specjaliści z wieloletnim doświadczeniem w branży. Zatrudniamy ludzi łączących różne kompetencje, dzięki czemu na każdy problem jesteśmy w stanie spojrzeć indywidualnie. Takie samo podejście przyświeca nam w relacjach z naszymi Klientami. Wierzymy, że dobry i zdrowy sen to fundament udanego życia, dlatego oferujemy wyłącznie pewne i sprawdzone rozwiązania. Wszystko to robimy w trosce o Wasze zdrowie, o dobrą noc i jeszcze lepszy dzień!

Specjalnie dla Państwa przygotowaliśmy atrakcyjną ofertę nowoczesnych i funkcjonalnych materacy do spania oraz innych produktów do sypialni, które pomogą zapewnić dobry i regeneracyjny sen. Nasze wyroby można znaleźć wyłącznie w najlepszych salonach sypialnianych na terenie całego kraju. Przeszkoleni eksperci i sprzedawcy czekają, aby pomóc Państwu znaleźć materac idealny jak ze snu. Zapraszamy do klubu dobrze wyspanych. Materace M&K foam – pozwólcie nam zadbać o Wasz sen.



# Wstąp do klubu dobrze wyspanych

Czy wiesz, że przeciętny człowiek spędza w łóżku ok. 1/3 całego swojego życia? W przypadku śpiochów pewnie będzie to nawet jeszcze więcej. Jak ważny w tym wszystkim jest wybór odpowiedniego materaca? W końcu to przecież właśnie od materaca zależy, czy sen będzie zdrowy i regeneracyjny, a my wstaniemy rano wyspani i pełni sił.

Człowiek bywa zaskakujący. Poświęcamy bardzo dużo czasu na zakup samochodu, wybieramy markę, model i często nawet ulubiony kolor. Zastanawiamy się, czy wziąć wersję z lepszym wyposażeniem, żeby codzienne podróże do pracy były wygodniejsze, a wyjazd na wakacje był bardziej komfortowy. W aucie spędzamy o wiele mniej czasu każdego dnia niż we własnym łóżku, a mimo to, to właśnie wybór materaca traktujemy często z przymrużeniem oka.

Od ponad 30 lat z powodzeniem uświadamiamy wszystkich naszych Klientów, że materac to nie tylko miejsce do spania. Sypialnia to przede wszystkim miejsce regeneracji i wypoczynku. Miejsce, gdzie po długim dniu i wspólnych rozmowach każdy z nas próbuje zebrać myśli, wyciszyć się. Sypialnia to przestrzeń, w której wreszcie można być sobą.

Chcemy pomóc stworzyć przyjazną przestrzeń do snu i odpoczynku. Oferujemy bogaty wybór nowoczesnych materacy do spania, gdzie każdy znajdzie coś dla siebie. W ofercie mamy materace kieszeniowe, piankowe czy lateksowe. Nasz asortyment to także łóżka, poduszki i meble do nowoczesnej sypialni.

Naszą filozofią od lat jest chęć pomagania innym. Uświadamiamy naszym Klientom, że właśnie dzisiaj, tu i teraz mogą sprawić, że ich życie będzie lepsze, zdrowsze i przyjemniejsze. Zadbaj i zdrowy sen dla siebie i swoich bliskich.

produkt **polski**

u nas możesz zostać projektantem  
własnego wnętrza

szeroki wybór  
produktów

**M&K foam**

ponad **700**  
punktów sprzedaży  
w Polsce

**nietypowe** rozmiary

serwis **door-to-door**

**szybka** dostawa

## Zaprojektuj z nami swoje wnętrze!

1. Łóżka tapicerowane	6-33
2. Multisystem Łóżka	34-67
• zagłówki	38-49
• panele	50-51
• elementy tapicerowane	52-55
• korpusy	56-63
3. Box kontynentalny	68-71
4. Szafki i Komody	72-75
5. Siedziska	76-78

# ŁÓŻKA TAPICEROWANE

*„Prostota jest kluczem do elegancji.”*

Coco Chanel

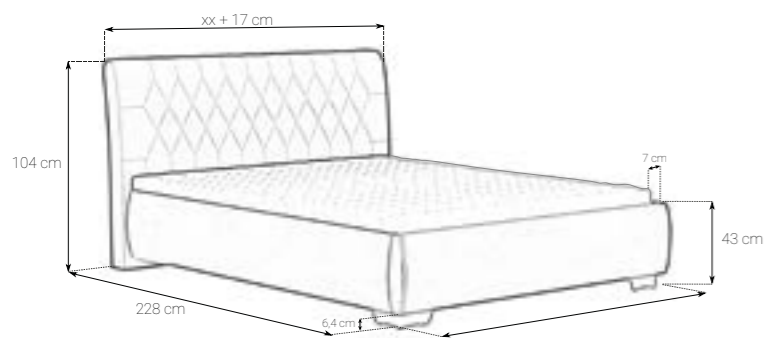


ŁÓŻKO TAPICEROWANE

# 81218

Nowoczesne, tapicerowane łóżko, którego delikatnie zaokrąglona rama z wyrazistym, przeszzywanym zagłówkiem tworzą oryginalną kompozycję. Najlepiej prezentuje się w przestronnym wnętrzu. Łóżko dostępne w wersji z zagłówkiem z kryształkami Swarovski™. Konstrukcja z płyty w obiciu z tkaniny meblowej, w szerokiej gamie kolorystycznej. Otapicerowany zagłówek, również w tylnej części, dodaje elegancji i stwarza większe możliwości aranżacyjne. Możliwość zastosowania pojemnika na pościel ze stelażem na ramie drewnianej lub metalowej. Poza standardowymi wymiarami, łóżko jest dostępne również w nietypowej długości i szerokości. Dla uzyskania pełnego zadowolenia klienta zalecamy odpowiedni stelaż i materac z naszej oferty.

Materiał na zdjęciu : 30539



ŁÓŻKO TAPICEROWANE

81275  
+SZAFKA 04

Nowoczesne, funkcjonalne łóżko tapicerowane o klasycznej konstrukcji, z prostą ramą i efektownym zagłówkiem, zdobionymi pionowymi przeszyciami. Atutem tego modelu jest praktyczny zagłówek z półką, który jest podświetlany. Łóżko doskonale sprawdzi się w każdym typie sypialni, ubogacając ją urodą prostej linii i klimatycznym światłem. Konstrukcja z płyty w obiciu z tkaniny meblowej, w szerokiej gamie kolorystycznej. Stoi stabilnie na srebrnych, plastikowych nóżkach, które za dopłatą można zamienić na drewniane w kolorze czarnym lub brązowym. Możliwość zastosowania pojemnika na pościel ze stelażem na ramie drewnianej lub metalowej. Poza standardowymi wymiarami, łóżko jest dostępne również w nietypowej długości i szerokości. Istnieje możliwość otapicerowania tyłu zagłówka za dodatkową opłatą, po ustaleniu ze specjalistami w salonach meblowych. Dla uzyskania pełnego zadowolenia klienta zalecamy odpowiedni stelaż i materac z naszej oferty.

Materiał na zdjęciu: 10334

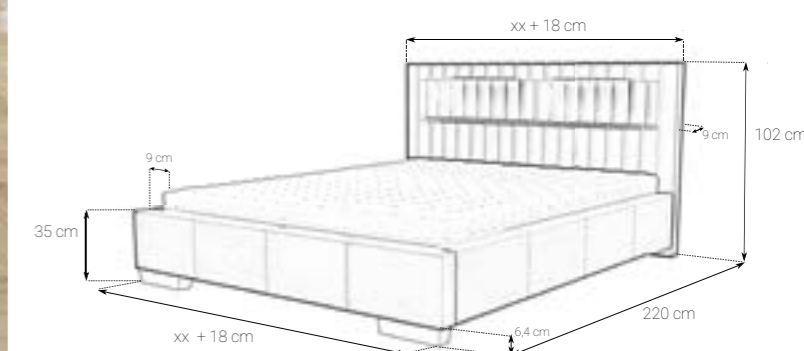
Możliwość konfiguracji z nogami drewnianymi za dopłatą.



NOG-DT-021-BRA



NOG-DT-021-CZ

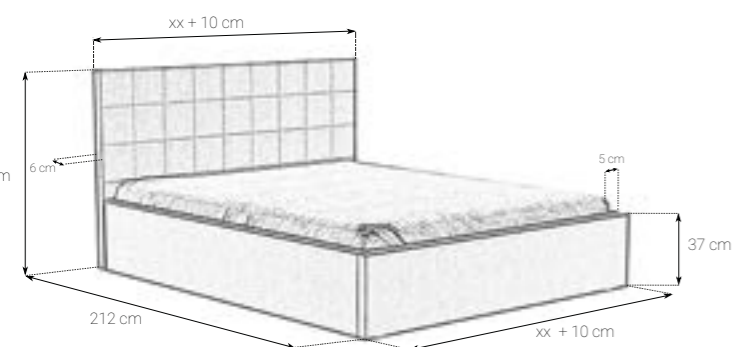


ŁÓŻKO TAPICEROWANE

# 81231

Geometryczne łóżko tapicerowane o prostej, klasycznej konstrukcji, którego rama oraz zagłówek tworzą ciekawą kompozycję. W łóżku zastosowano efektowne przeszycia. Doskonale sprawdzi się w każdym typie sypialni, ubogacając ją urodą prostej linii. Konstrukcja z płyty w obiciu z tkaniny meblowej, w szerokiej gamie kolorystycznej. Możliwość zastosowania pojemnika na pościel ze stelażem na ramie drewnianej lub metalowej. Poza standardowymi wymiarami, łóżko jest dostępne również w nietypowej długości. Za dodatkową opłatą zagłówek można otapicerować w tylnej części. Dla uzyskania pełnego zadowolenia klienta zalecamy odpowiedni stelaż i materac z naszej oferty.

Materiał na zdjęciu: 40267







**80209**

Łóżko tapicerowane  
dł. 225cm szer. XX+17cm wys. korpusu 36cm  
wys. zagłówek 117cm



**80263**

Łóżko tapicerowane  
dł. 221cm szer. XX+18cm wys. korpusu 37cm  
wys. zagłówek 86cm



**80295**

Łóżko tapicerowane  
dł. 233cm szer. XX+64cm wys. korpusu 44cm  
wys. zagłówek 87cm



**81205**

Łóżko tapicerowane  
dł. 228cm szer. XX+17cm wys. korpusu 43cm  
wys. zagłówek 104cm



**80264**

Łóżko tapicerowane  
dł. 214cm szer. XX+18cm wys. korpusu 37cm  
wys. zagłówek 86cm



**80265**

Łóżko tapicerowane  
dł. 214cm szer. XX+18cm wys. korpusu 37cm  
wys. zagłówek 86cm



**81206**

Łóżko tapicerowane  
dł. 240cm szer. XX+15cm wys. korpusu 29cm  
wys. zagłówek 95cm



**81210**

Łóżko tapicerowane  
dł. 212cm szer. XX+12cm wys. korpusu 37cm  
wys. zagłówek 68cm



**80270**

Łóżko tapicerowane  
dł. 220cm szer. XX+17cm wys. korpusu 36cm  
wys. zagłówek 91cm



**80271**

Łóżko tapicerowane  
dł. 220cm szer. XX+17cm wys. korpusu 36cm  
wys. zagłówek 91cm



**81211**

Łóżko tapicerowane  
średnica. 250cm wys. korpusu 40cm  
wys. zagłówek 94cm



**81217**

Łóżko tapicerowane  
dł. 228cm szer. XX+17cm wys. korpusu 43cm  
wys. zagłówek 104cm

ŁÓŻKO TAPICEROWANE

# 81232

Delikatne łóżko tapicerowane o prostej, klasycznej konstrukcji tworzy ciekawą kompozycję. W łóżku zastosowano efektowne przeszycia. Doskonale sprawdzi się w każdym typie sypialni, ubogacając ją urodą prostej linii. Łóżko z płyty w obiciu z tkaniny meblowej, w szerokiej gamie kolorystycznej. Możliwość zastosowania pojemnika na pościel ze stelażem na ramie drewnianej lub metalowej. Poza standardowymi wymiarami, łóżko jest dostępne również w nietypowej długości. Za dodatkową opłatą zagłówek można otapicerować w tylnej części. Dla uzyskania pełnego zadowolenia klienta zalecamy odpowiedni stelaż i materac z naszej oferty.

Materiał na zdjęciu: 10321



ŁÓŻKO TAPICEROWANE

# 81248

+ PUF OKRĄGLY 81711

Nowoczesne, tapicerowane łóżko, którego prosta rama zwieńczona minimalistycznym zagłówkiem, zbudowanym z dwóch kwadratowych paneli, tworzą kompozycję idealną do stylowych, nowoczesnych wnętrz. Zagłówek jest mocowany do ramy łóżka, nie ma styczności z podłożem. Konstrukcja z płyty na zewnątrz obita jest tkaniną meblową w szerokiej gamie kolorystycznej. Mebel stoi stabilnie na subtelnym, wysmukłych nóżkach, które dają wrażenie delikatności i lekkości całej konstrukcji. Wzór nóg do wyboru. Poza standardowymi wymiarami, łóżko jest dostępne również w nietypowej długości i szerokości. Za dodatkową opłatą zagłówek można otapicerować w tylnej części. Dla uzyskania pełnego zadowolenia klienta zalecamy odpowiedni stelaż i materac z naszej oferty.

Materiał na zdjęciu: 10335

Do wyboru jeden z poniższych modeli nóg.



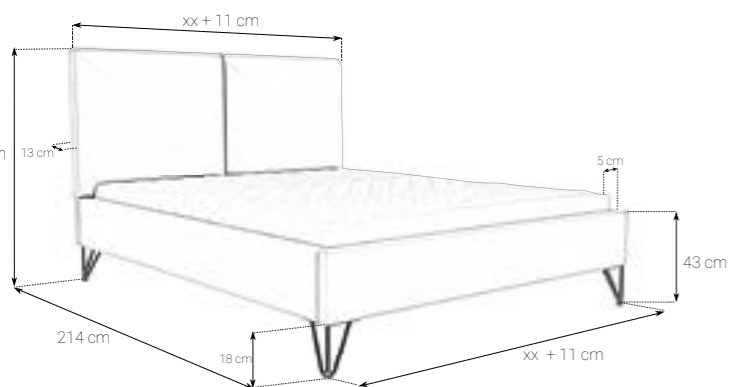
NOG-STA01-18-CZ



NOG-STA02-18-CZ



NOG-STA03-18-CZ



ŁÓŻKO TAPICEROWANE

# 81240

+ SZAFKA 02

Nowoczesne, efektowne, tapicerowane łóżko, którego prosta rama i zagłówek z wyrazistymi, pionowymi przeszyciami tworzą klasyczną kompozycję. Doskonale sprawdzi się zarówno w klasycznej, jak i nowoczesnej sypialni. Konstrukcja drewniana na zewnątrz obita jest tkaniną meblową w szerokiej gamie kolorystycznej, a w korpusie łóżka, od strony wewnętrznej, widoczne jest drewno. Mebel stoi stabilnie na subtelnym, smukłych łóżkach, które dają wrażenie delikatności i lekkości całej konstrukcji. Za dodatkową opłatą zagłówek można otapicerować w tylnej części. Poza standardowymi wymiarami, łóżko jest dostępne również w nietypowej długości i szerokości. Istnieje możliwość wyboru wysokości mocowania listew podtrzymujących stelaż. Dla uzyskania pełnego zadowolenia klienta zalecamy odpowiedni stelaż i materac z naszej oferty z naszej oferty.

Materiał na zdjęciu: 10332

Do wyboru jeden z poniższych modeli nóg.



NOG-STA01-18-CZ



NOG-STA02-18-CZ



NOG-STA03-18-CZ





**81230**

Łóżko tapicerowane  
dł.212cm szer.XX+20cm wys. korpusu 41cm  
wys. zagłówek 122cm



**81236**

Łóżko tapicerowane  
dł.216cm szer.XX+14cm wys. korpusu.42cm  
wys. zagłówek 102cm



**81247**

Łóżko tapicerowane  
dł.213cm szer.XX+14cm wys. korpusu 35cm  
wys. zagłówek 121cm



**81249**

Łóżko tapicerowane  
dł.225cm szer. XX+24cm wys. korpusu 38cm  
wys. zagłówek 122cm



**81238**

Łóżko tapicerowane  
dł.217cm szer.XX+10cm wys. korpusu 29cm  
wys. zagłówek 100cm



**81239**

Łóżko tapicerowane  
dł.215cm szer.XX+10cm wys. korpusu27cm  
wys. zagłówek 120cm



**81270**

Łóżko tapicerowane  
dł.220cm szer.XX+18cm wys. korpusu 35cm  
wys. zagłówek 92cm



**81271**

Łóżko tapicerowane  
dł.220cm szer.XX+18cm wys. korpusu 36cm  
wys. zagłówek 92cm



**81241**

Łóżko tapicerowane  
dł.215cm szer.XX+27cm wys. korpusu 37cm  
wys. zagłówek 121cm



**81245**

Łóżko tapicerowane  
dł.208cm szer.XX+18cm wys. korpusu 35cm  
wys. zagłówek 122cm



**81272**

Łóżko tapicerowane  
dł.222cm szer.XX+45cm wys. korpusu 35cm  
wys. zagłówek 118cm



**81274**

Łóżko tapicerowane  
dł.220cm szer.XX+18cm wys. korpusu 35cm  
wys. zagłówek 92cm

ŁÓŻKO TAPICEROWANE

# 81244

Nowoczesne, tapicerowane łóżko, którego prosta rama i wysoki zagłówek tworzą klasyczną kompozycję. Panelowy styl przeszyciów zagłówek dodaje wizualnej przestrzenności i elegancji. Doskonale sprawdzi się zarówno w klasycznej, jak i nowoczesnej sypialni. Konstrukcja ramy drewnianej na zewnątrz obita jest tkaniną meblową w szerokiej gamie kolorystycznej, a w korpusie łóżka, od strony wewnętrznej, widoczne jest drewno. Zagłówek łóżka w tylnej części jest otapicerowany. Mebel stoi stabilnie na subtelnym metalowych nóżkach, które dają wrażenie delikatności i lekkości całej konstrukcji. Wzór nóżek do wyboru. Poza standardowymi wymiarami, łóżko jest dostępne również w nietypowej długości i szerokości. Istnieje możliwość wyboru wysokości mocowania listew podtrzymujących stelaż. Dla uzyskania pełnego zadowolenia klienta zalecamy odpowiedni stelaż i materac z naszej oferty.

Materiał na zdjęciu: 5MZ16

Do wyboru jeden z poniższych modeli nóg.



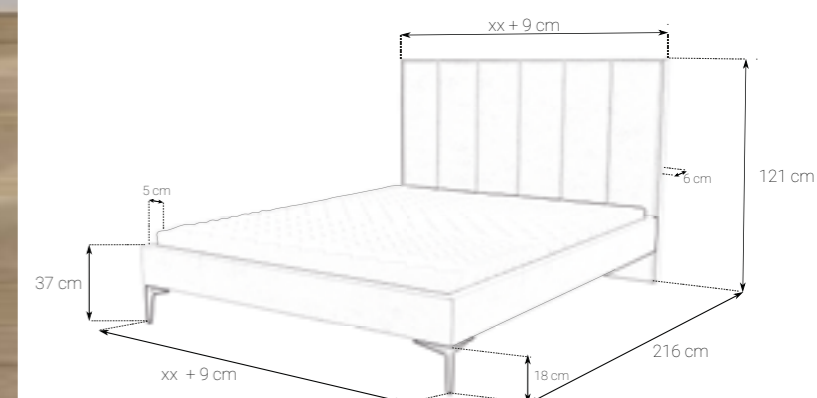
NOG-STA01-18-CZ



NOG-STA02-18-CZ



NOG-STA03-18-CZ



ŁÓŻKO TAPICEROWANE

# 81242

Nowoczesne, tapicerowane łóżko, którego prosta rama i wysoki zagłówek z charakterystycznymi, pionowymi przeszyciami tworzą klasyczną kompozycję. Styl przeszycić zagłówka dodaje wizualnej przestronności i wysmukłości. Doskonale sprawdzi się zarówno w klasycznej, jak i nowoczesnej sypialni. Konstrukcja drewniana na zewnątrz obita jest tkaniną meblową w szerokiej gamie kolorystycznej, a w korpusie łóżka, od strony wewnętrznej, widoczne jest drewno. Zagłówek łóżka w tylnej części jest otapicerowany. Mebel stoi stabilnie na subtelnym metalowych nóżkach, które dają wrażenie delikatności i lekkości całej konstrukcji. Wzór nóżek do wyboru. Poza standardowymi wymiarami, łóżko jest dostępne również w nietypowej długości i szerokości. Istnieje możliwość wyboru wysokości mocowania listew podtrzymujących stelaż. Dla uzyskania pełnego zadowolenia klienta zalecamy odpowiedni stelaż i materac z naszej oferty.

Materiał na zdjęciu : 40266

Do wyboru jeden z poniższych modeli nóg.



NOG-STAO1-18-CZ



NOG-STAO2-18-CZ



NOG-STAO3-18-CZ



ŁÓŻKO TAPICEROWANE

# 81243

Nowoczesne, tapicerowane łóżko, którego prosta rama i wysoki zagłówek z charakterystycznymi, skośnymi przeszyciami tworzą oryginalną kompozycję. Doskonale sprawdzi się zarówno w klasycznej, jak i nowoczesnej sypialni. Konstrukcja drewniana na zewnątrz obita jest tkaniną meblową w szerokiej gamie kolorystycznej, a w korpusie łóżka, od strony wewnętrznej, widoczne jest drewno. Za dodatkową opłatą zagłówek można otapicerować w tylnej części. Mebel stoi stabilnie na subtelnym metalowych nóżkach, które dają wrażenie delikatności i lekkości całej konstrukcji. Wzór nóżek do wyboru. Poza standardowymi wymiarami, łóżko jest dostępne również w nietypowej długości i szerokości. Istnieje możliwość wyboru wysokości mocowania listew podtrzymujących stelaż. Dla uzyskania pełnego zadowolenia klienta zalecamy odpowiedni stelaż i materac z naszej oferty.

Materiał na zdjęciu: 10334

Do wyboru jeden z poniższych modeli nóg.



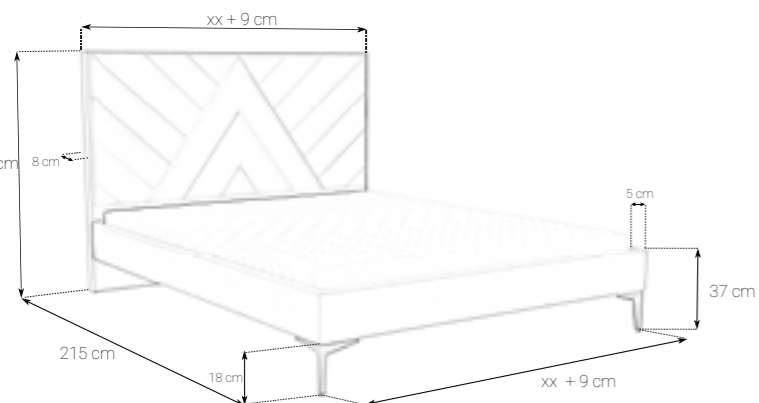
NOG-STA01-18-CZ



NOG-STA02-18-CZ



NOG-STA03-18-CZ



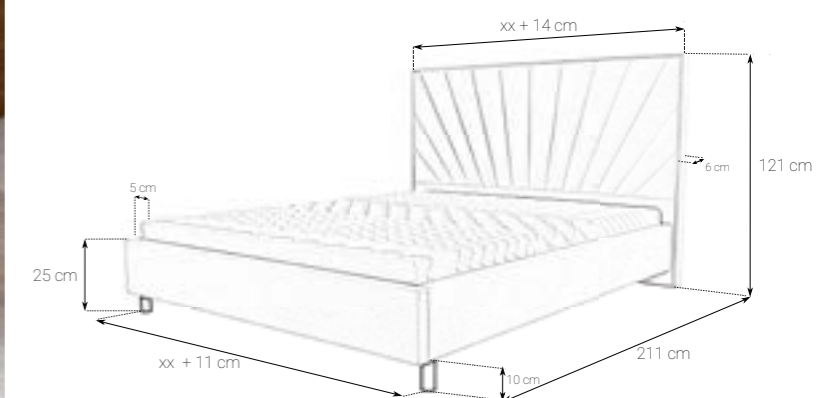


ŁÓŻKO TAPICEROWANE

# 81246

Nowoczesne, tapicerowane łóżko, którego prosta rama zwieńczona finezyjnym, przeszzywaniem promieniście zagłówkiem, tworzą kompozycję idealną do wnętrz zarówno nowoczesnych, jak i klasycznych. Konstrukcja z płyty na zewnątrz obita jest tkaniną meblową w szerokiej gamie kolorystycznej. Mebel stoi stabilnie na 10-cm okrągłych, chromowanych nogach. Poza standardowymi wymiarami, łóżko jest dostępne również w nietypowej długości i szerokości. Za dodatkową opłatą zagłówek można otapicerować w tylnej części. Dla uzyskania pełnego zadowolenia klienta zalecamy odpowiedni stelaż i materac z naszej oferty.

Materiał na zdjęciu : 5MZ14



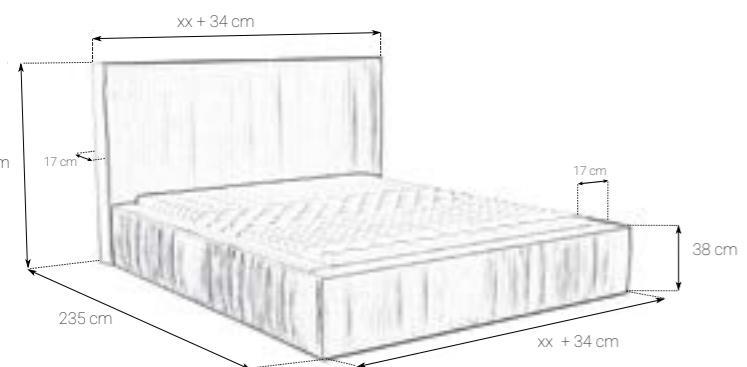
ŁÓŻKO TAPICEROWANE

# 81250

Pufa 81713

Łóżko tapicerowane o prostej, klasycznej konstrukcji, którego zagłówek oraz rama zostały ubogacone efektownymi marszczeniami, tworzącymi ciekawą kompozycję. Doskonale sprawdzi się w dużych, przestronnych sypialniach, uszlachetniając je urodą prostej linii. Konstrukcja z płyty z w obiciu z tkaniny meblowej, w szerokiej gamie kolorystycznej. Solidny korpus łóżka stoi na ślizgaczach umożliwiających przesuwanie mebla. Istnieje możliwość zastosowania pojemnika na pościel ze stelażem na ramie metalowej. Za dodatkową opłatą zagłówek można otapicerować w tylnej części. Poza standardowymi wymiarami, łóżko jest dostępne również w nietypowej długości i szerokości. Dla uzyskania pełnego zadowolenia klienta zalecamy odpowiedni stelaż i materac z naszej oferty. Korpus oraz pokrowiec łóżka do samodzielnego montażu. Nałożenie materiału tapicerskiego na ramę umożliwiają zapięcia na rzepy.

Materiał na zdjęciu : 5MZ10



multi system

# ŁÓŻKA MULTISYSTEM

*„Aby być niezastąpionym, zawsze trzeba być odmiennym.”*

Coco Chanel



## ŁÓŻKO **multi system**

Łóżko Multisystem to nasze autorskie rozwiązanie, które pozwala każdemu poczuć się przez chwilę jak projektant lub dekorator wnętrz. Na czym to dokładnie polega?

- My dajemy Ci gotowe elementy łóżka, a Ty łączysz je tak, jak lubisz. Możesz **wybrać samodzielnie** korpus, zagłówek, nogi i kolor tkaniny.
- **Ponad 2000 kombinacji** do wyboru, nie uwzględniając nietypowych wariantów.
- Przy niektórych zagłówkach możesz wybrać nawet **luksusowe dodatki**, takie jak kryształki Swarovskiego czy eleganckie i oryginalne guziki.
- Nie ma dla nas rzeczy niemożliwych. Jesteśmy mistrzami personalizacji łóżek i materacy, a naszą specjalnością od wielu lat są **nietypowe zamówienia**.
- Jeśli chcesz, możesz dokupić pasujące do łóżka **meble tapicerowane**: szafki, siedziska, pufy i ławy.

Z nami szybko i bez trudu urządzisz piękną i absolutnie niepowtarzalną sypialnię. Sam proces wyboru elementów Multisystem jest bardzo prosty i każdy może to zrobić, nie musisz się na tym znać! Odkryj w sobie kreatywną wenę i wybierz z katalogu poszczególne elementy budowy łóżka. Następnie wystarczy, że połączysz je według swojego gustu. Postaramy się dostarczyć je tak szybko, jak tylko będzie to możliwe. Zwykle **czas dostawy** w przypadku zamówień niestandardowych i standardowych **to zaledwie 2-3 tygodnie!** Nie czekaj, **dołącz do klubu dobrze wyspanych!**

Konfiguruj dowolnie

## Łóżka Multisystem

### ZAGŁÓWKI I PANELE



### KORPUSY





multi system

# Zagłówki Panele Elementy Tapicerowane

*„Życie nie mierzy się ilością oddechów, ale ilością zapierających dech w chwil ”*

Michael Vancev



**Z02**

Zagłówek multisystem  
wys.114cm grub.10cm



**Z04**

Zagłówek multisystem  
wys.105cm grub.10cm



**Z05**

Zagłówek multisystem  
wys.104cm grub.7cm



**Z06**

Zagłówek multisystem  
wys.104cm grub.9cm



**Z08**

Zagłówek multisystem  
wys.104cm grub.11cm



**Z09**

Zagłówek multisystem  
wys.104cm grub.12cm



**Z10**

Zagłówek multisystem  
wys.86cm grub.12cm



**Z12**

Zagłówek multisystem  
wys.104cm grub.10cm



**Z15**

Zagłówek multisystem  
wys.104cm grub.11cm



**Z16**

Zagłówek multisystem  
wys.104cm grub.5cm



**Z22**

Zagłówek multisystem  
wys.116cm grub.9cm



**Z23**

Zagłówek multisystem  
wys.123cm grub.12cm



**Z25**

Zagłówek multisystem  
wys.106cm grub.10cm



**Z26**

Zagłówek multisystem  
wys.116cm grub.9cm



**Z27**

Zagłówek multisystem  
wys.105cm grub.9cm



**Z28**

Zagłówek multisystem  
wys.104cm grub.11cm



**Z31**

Zagłówek multisystem  
wys.118cm grub.10cm



**Z40**

Zagłówek multisystem  
wys.116cm grub.8cm





**Z41**

Zagłówek multisystem  
wys.124cm grub.8cm



**Z42**

Zagłówek multisystem  
wys.124cm grub.9cm



**Z49**

Zagłówek multisystem  
wys.104cm grub.12cm



**Z50**

Zagłówek multisystem  
wys.125cm grub.8cm



**Z51**

Zagłówek multisystem  
wys.102cm grub.13cm  
tył zagłówka tapicerowany



**Z52**

Zagłówek multisystem  
wys.104cm grub.15cm  
tył zagłówka tapicerowany



**Z53**

Zagłówek multisystem  
wys.104cm grub.15cm  
tył zagłówka tapicerowany



**Z54**

Zagłówek multisystem  
wys.104cm grub.4,5cm



**Z55**

Zagłówek multisystem  
wys.105cm grub.12cm



**Z58**

Zagłówek multisystem  
wys.123cm grub.12cm



**Z62**

Zagłówek multisystem  
wys.125cm grub. 8cm



**Z64**

Zagłówek multisystem  
wys.124cm grub.13cm





M: 40266  
KS-RMT  
Z66



**Z65**

Zagłówek multisystem  
wys.121cm grub.6cm



**Z66**

Zagłówek multisystem  
wys.121cm grub.6cm



**Z67**

Zagłówek multisystem  
wys.121cm grub.6cm



**Z68**

Zagłówek multisystem  
wys.121cm grub.6cm



**Z69**

Zagłówek multisystem  
wys.121cm grub.6cm



**Z91**

Zagłówek multisystem  
wys.118cm grub.5cm



**Z92**

Zagłówek multisystemem  
wys.118cm grub.5cm



**Z93**

Zagłówek multisystem  
wys.118cm grub.5cm



**Z94**

Zagłówek multisystem  
wys.118cm grub.5cm



**Z95**

Zagłówek multisystem  
wys.125cm grub.9cm



**Z240**

Zagłówek multisystem  
wys.123cm grub.8cm



**Z241**

Zagłówek multisystem  
wys.121cm grub.6cm



**Z242**

Zagłówek multisystem  
wys.122cm grub.7cm



**Z243**

Zagłówek multisystem  
wys.121cm grub.8cm



**Z244**

Zagłówek multisystem  
wys.121cm grub.8cm



**Z246**

Zagłówek multisystem  
wys.121cm grub.8cm



**Z247**

Zagłówek multisystem  
wys.121cm grub.8cm



**Z275**

Zagłówek multisystem  
wys.120cm grub.11cm



**ZPN50**

Panel multisystem - niski  
wys.60cm grub.5cm



**ZPN100**

Panel multisystem - niski  
wys.60cm grub.7cm



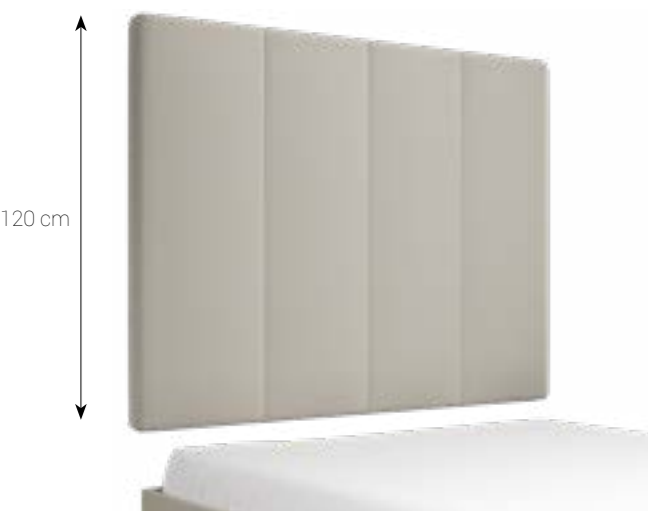
**ZPS09**

Panel multisystem - średni  
wys.90cm grub.12cm



**ZPS26**

Panel multisystem - średni  
wys.90cm grub.9cm



**ZPW23**

Panel multisystem - wysoki  
wys.120cm grub.7cm

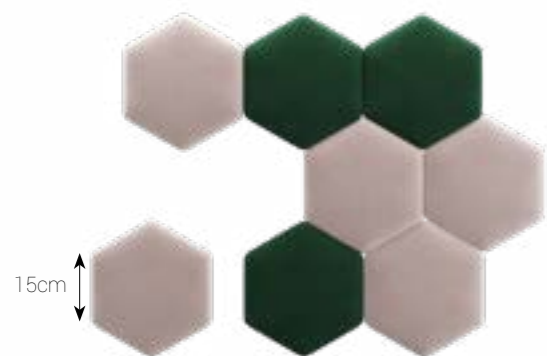


**ZPW58**

Panel multisystem - wysoki  
wys.120cm grub.7cm



Zagłówek panelowy kostka stanowi oryginalną alternatywę dla klasycznych zagłóweków, gdyż pozwala nadać wezglowiu indywidualny kształt. Kostki dostępne są w bogatej ofercie tkanin obiciowych. Idealnie komponują się z korpusami z serii Multisystem. Istnieje możliwość zamówienia elementu tapicerowanego o nietypowej szerokości i długości. Ten typ paneli umożliwia nadanie sypialni niepowtarzalnego charakteru.



**30x30**

Element tapicerowany

wys.30cm dł.boku.15cm grub.3,5cm



**30x50**

Element tapicerowany

wys.30cm szer.50cm grub.3,5cm



# Bogaty wybór paneli na wymiar



multi system

# Korpusy

*„Przyszłość należy do tych, którzy wierzą w piękno swoich marzeń.”*

Eleonor Roosevelt



Ponad  
400 tkanin  
do wyboru

## Warianty ram do korpusów z pojemnikiem

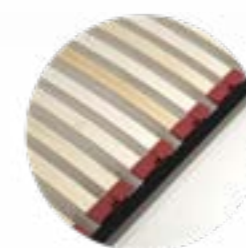
KBO, KBS, KN, KR, KS, KU, KW



RD

RM

RMT



### Rama drewniana

posiada 23 rzędy listew giętych zamontowanych w elastycznych uchwytach na ramie drewnianej.

### Rama metalowa

posiada 28 rzędów listew giętych zamontowanych w elastycznych podwójnych uchwytach w ramie metalowej. Istnieje możliwość dołożenia regulatorów twardości w stelażu.

### Rama metalowa trioflex

posiada 42 rzędy listew giętych zamontowanych w elastycznych potrójnych uchwytach na ramie metalowej. W części środkowej ma dodatkową regulację twardości.

## KORPUSY multi system



**KN**

Korpus  
dł.204cm szer.XX+6cm wys.37cm  
Do wyboru ślizgacz meblowy lub noga.



**KBO**

Korpus  
dł.213cm szer.XX+21cm wys.36,5cm  
Do wyboru ślizgacz meblowy lub noga.



**KR**

Korpus

dł.204cm szer.XX+6cm wys.35cm+10cm\*  
Do wyboru ślizgacz meblowy lub noga.



**KR-RM**

Korpus

dł.204cm szer.XX+6cm wys.35cm+10cm\*  
Do wyboru ślizgacz meblowy lub noga.



**KR-RMT**

Korpus

dł.204cm szer.XX+6cm wys.35cm+10cm\*  
Do wyboru ślizgacz meblowy lub noga.



**KR-RD**

Korpus

dł.204cm szer.XX+6cm wys.35cm+10cm\*  
Do wyboru ślizgacz meblowy lub noga.



**KRA**

Korpus

dł.206cm szer.XX+6cm wys.29cm+8cm\*  
Do wyboru ślizgacz meblowy lub noga.



**KSA**

Korpus

dł.207cm szer.XX+9cm wys.37cm  
Do wyboru ślizgacz meblowy lub noga.



**KBS**

Korpus

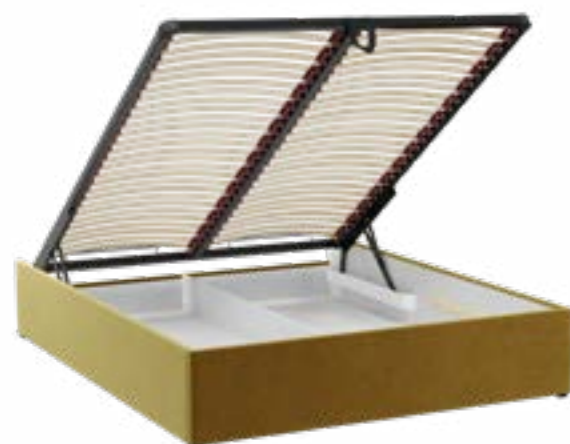
dł.212cm szer.XX+18cm wys.28cm+6,7cm\*



**KU**

Korpus

dł.212,5cm szer.XX+7cm wys.43cm



**KS-RM**

Korpus

dł.204cm szer.XX+6cm wys.37cm  
Do wyboru ślizgacz meblowy lub noga.



**KW-RM**

Korpus

dł.205,5cm szer.XX+9cm wys.42,5cm  
Do wyboru ślizgacz meblowy lub noga.



**KS-RB**

Korpus

dł.206,5cm szer.XX+6cm wys.37cm  
Do wyboru ślizgacz meblowy lub noga.



**KSS**

Korpus

dł.208cm szer.XX+5cm wys.40,5cm





**TIK**

Korpus  
dł.201cm szer.XX+0cm wys.26cm+8cm\*  
Do wyboru ślizgacz meblowy lub noga.



**TIK-LUX**

Korpus  
dł.200cm szer.XX+0cm wys.11cm+26cm+8cm\*  
Do wyboru ślizgacz meblowy lub noga.



**TIK-W**

Korpus  
dł.201cm szer.XX+0cm wys.38cm  
Do wyboru ślizgacz meblowy lub noga.



**KSV**

Korpus  
dł.201cm szer.XX+0cm wys.24cm+23,5cm  
Do wyboru ślizgacz meblowy lub noga.



**TIX**

Korpus  
dł.201cm szer.XX+0cm wys.38cm



**KSZ**

Korpus  
dł.203cm szer.XX+5cm wys.17cm+23,5cm  
Do wyboru ślizgacz meblowy lub noga.



**KE**

Korpus  
dł.202cm szer.XX+1cm wys.16cm+12cm+8cm\*



**KES**

Korpus  
dł.201cm szer.XX+1cm wys.26cm+8cm\*  
Do wyboru ślizgacz meblowy lub noga.



**KPO**

Korpus  
dł.201cm szer.XX+0cm wys.21cm+8cm\*



**KP2**

Korpus  
dł.201cm szer.XX+0cm wys.32cm+8cm\*  
Do wyboru ślizgacz meblowy lub noga.



**KD**

Korpus  
dł.209cm szer.XX+9cm wys.19cm+18cm\*



**SKR**

Korpus  
dł.207cm szer.XX+7cm wys.19cm+18cm\*



**KTWIN**

Korpus  
dł.209cm szer.XX+9cm wys.13cm+18cm\*



**KSU**

Korpus  
dł.211cm szer.XX+7cm wys.43cm

Nogi do łóżek multisystem

**NOGA DO ŁÓŻEK MULTISYSTEM**  
Noga drewniana - brązowa  
8 X 8 X 8 lub 12 cm wysoka



**NOGA DO ŁÓŻEK MULTISYSTEM**  
Noga drewniana - czarna  
8 X 8 X 8 lub 12 cm wysoka



NÓŻKI PASUJĄCE JEDYNIENIE DO KORPUSU TIK | KN | KP2

**NOGA DO ŁÓŻEK MULTISYSTEM**  
Noga drewniana - brązowa, czarna, srebrna.  
8 cm wysoka



**NOGA DO ŁÓŻEK MULTISYSTEM**  
Noga drewniana - biała  
8 X 8 X 8 lub 12 cm wysoka



**NOGA DO ŁÓŻEK MULTISYSTEM**  
Noga drewniana walcowa - biała  
8 X 8 X 8 lub 12 cm wysoka



NÓŻKI PASUJĄCE JEDYNIENIE DO KORPUSU KTWIN | KD | SKR

**NOGA DO ŁÓŻEK MULTISYSTEM**  
Noga metalowa - złota  
12 cm wysoka



**NOGA DO ŁÓŻEK MULTISYSTEM PASUJĄCA DO KORPUSÓW KTWIN, KD, SKR**  
Noga metalowa - czarna  
18 cm wysoka



**NOGA DO ŁÓŻEK MULTISYSTEM**  
Noga drewniana walcowa - brązowa  
8 X 8 X 8 lub 12 cm wysoka



**NOGA DO ŁÓŻEK MULTISYSTEM**  
Noga drewniana walcowa - brązowa  
8 X 8 X 8 lub 12 cm wysoka



**NOGA DO ŁÓŻEK MULTISYSTEM PASUJĄCA DO KORPUSÓW KTWIN, KD, SKR**  
Noga metalowa - czarna  
18 cm wysoka



**NOGA DO ŁÓŻEK MULTISYSTEM PASUJĄCA DO KORPUSÓW KTWIN, KD, SKR**  
Noga metalowa - czarna  
18 cm wysoka



**NOGA DO ŁÓŻEK MULTISYSTEM**  
Nogi plastikowe - wenge, brąz, srebrna, czarna, złota  
8 X 8 X 8 cm wysoka



**NOGA DO ŁÓŻEK MULTISYSTEM**  
Noga drewniana - naturalna  
12 cm wysoka



**NOGA DO ŁÓŻEK MULTISYSTEM PASUJĄCA DO KORPUSÓW KTWIN, KD, SKR**  
Noga metalowa - złota  
18 cm wysoka



# TKANINY



## Opcje zmiany wysokości zagłówka



## Opcje w zagłówkach



## Opcje w korpusach



# BOX KONTYNENTALNY

*„Dwie rzeczy są w życiu bardzo istotne; dobre łóżko i wygodne buty.  
Człowiek jest bowiem albo w łóżku albo w butach”*

Marcel Achard





### Zestaw 74

Łóżko box kontynentalny  
dł.213cm szer.XX+11cm wys.125cm  
materac przykładowy: Ikaria H2 2S K+ Kaltschaum 4cm



### Zestaw 81

Łóżko box kontynentalny  
dł.211cm szer.XX+10cm wys.115cm  
materac przykładowy: Redono H2 2K4+ Orchila WIN Standard K



### Zestaw 87

Łóżko box kontynentalny  
dł.211cm szer.XX+10cm wys.115cm  
materac przykładowy: Redina-H2-2S4+ Orchila WIN Standard L



### Zestaw 171

Łóżko box kontynentalny  
dł.230cm szer.XX+24cm wys.113cm  
materac przykładowy: MOLLI H2+ Molina WIN MAX K



### Zestaw 174

Łóżko box kontynentalny  
dł.210cm szer.XX+38cm wys.116cm  
materac przykładowy: Redina-H2-2S4+ Orchila WIN Standard L



### Zestaw 201

Łóżko box kontynentalny  
dł.204cm szer.XX+1cm wys.118cm  
materac przykładowy: Cano H2 2K+ Orchila WIN K Standard



# SZAFKI I KOMODY

*„Nasza pasja jest naszą siłą”*

Billie Joe Armstrong





**Szafka 01**

Szafka tapicerowana  
szer.40cm głęb.40cm wys.53cm  
dodatkowa opcja - szyba w blacie



**Szafka 02**

Szafka tapicerowana  
szer.43cm głęb.40cm wys.53cm  
dodatkowa opcja - szyba w blacie



**80670**

Szafka tapicerowana  
szer.52,5cm głęb.35,5cm wys.39cm



**80671**

Szafka tapicerowana  
szer.52,5cm głęb.35,5cm wys.39cm



**80683**

Szafka tapicerowana  
szer.52,5cm głęb.35,5cm wys.39cm



**Szafka 03**

Szafka tapicerowana  
szer.40cm głęb.40cm wys.53cm  
dodatkowa opcja - szyba w blacie



**Szafka 04**

Szafka tapicerowana  
szer.40cm głęb.40cm wys.42,5cm  
dodatkowa opcja - szyba w blacie



**Szafka 05**

Szafka tapicerowana  
szer.40cm głęb.40cm wys.42,5cm  
dodatkowa opcja - szyba w blacie



**Komoda 01**

Komoda tapicerowana  
szer.137cm głęb.36cm wys.88cm



**Komoda 02**

Komoda tapicerowana  
szer.70cm głęb.36cm wys.88cm



**Szafka 06**

Szafka tapicerowana  
szer.40cm głęb.40cm wys.53,5cm  
dodatkowa opcja - szyba w blacie



**Szafka 07**

Szafka tapicerowana  
szer.40cm głęb.40cm wys.42,5cm  
dodatkowa opcja - szyba w blacie



**81709**

Szafka tapicerowana  
szer.40cm głęb.40cm wys.40cm  
szyba w blacie



**Komoda 03**

Komoda tapicerowana  
szer.137cm głęb.36cm wys.40,5cm

# SIEDZISKA

*„Nie należy lekceważyć drobnostek, bo od nich zależy doskonałość”*

Michał Anioł







**81715**

Ława tapicerowana  
szer.140cm lub 160cm gł.40cm wys.46cm



**81716**

Ława tapicerowana  
szer.140cm lub 160cm gł.40cm wys.46cm



**81717**

Ława tapicerowana  
szer.140cm lub 160cm gł.40cm wys.46cm



**81718**

Ława tapicerowana  
szer.140cm lub 160cm gł.40cm wys.46cm



**81711**

Puf okrągły  
śred.50cm wys.38cm



**81713**

Puf z szerokim siedziskiem  
śred. siedziska 85cm wys.46cm

Symbol Łóżka	bez pojemnika na pościel	Pojemnik na pościel i rama RD	Pojemnik na pościel i rama RM	Pojemnik na pościel i rama RMT	Tył zagłówka tapicerowany	regulacja wysokości stelaża	kryształki swarovski	Szufflady
80209	✓	✓	✓	✓		✓	✓	
80263	✓							
80264	✓							
80265	✓							
80270	✓	✓	✓	✓		✓		
80271	✓	✓	✓	✓		✓		
80295	✓	✓	✓	✓	✓	✓		
81205	✓	✓	✓	✓	✓	✓		
81206	✓				✓		✓	
81210					✓			
81211	✓				✓			
81217	✓	✓	✓	✓	✓	✓		
81218	✓	✓	✓	✓	✓	✓	✓	
81230	✓	✓	✓	✓		✓	✓	
81231	✓	✓	✓	✓		✓	✓	
81232	✓	✓	✓	✓		✓		
81236	✓	✓	✓	✓	✓	✓		
81238	✓							
81239	✓						✓	
81240	✓					✓		
81241	✓					✓		
81242	✓					✓		
81243	✓					✓		
81244	✓					✓		
81245	✓							
81246	✓							
81247	✓							
81248	✓							
81249	✓	✓	✓	✓		✓		
81250	✓	✓	✓	✓		✓		
81270	✓	✓	✓	✓		✓		
81271	✓	✓	✓	✓		✓		
81272	✓	✓	✓	✓		✓		
81274	✓	✓	✓	✓		✓		
81275	✓	✓	✓	✓		✓		
80213	✓							
80242	✓							
80262	✓							

W łóżkach z nietapicerowanym tyłem zagłówka, istnieje możliwość obicia tyłu zagłówka materiałem za dopłatą.

Symbol Korpusu	bez pojemnika na pościel	pojemnik na pościel	regulacja wysokości stelaża	Szuflada w Korpusie	Wymiar zagłówka do korpusu
KBO	✓		✓		xx+21cm
KBO-RD		✓			xx+21cm
KBO-RM		✓			xx+21cm
KBO-RMT		✓			xx+21cm
KBS	✓		✓		xx+18cm
KBS-RD		✓			xx+18cm
KBS-RM		✓			xx+18cm
KBS-RMT		✓			xx+18cm
KN	✓		✓		xx+6cm
KN-RD		✓			xx+6cm
KN-RM		✓			xx+6cm
KN-RMT		✓			xx+6cm
KSA	✓		✓		xx+9cm
KS-RD		✓			xx+6cm
KS-RM		✓			xx+6cm
KS-RMT		✓			xx+6cm
KS-RB		✓			xx+6cm
KS-RBT		✓			xx+6cm
KRA	✓		✓		xx+6cm
KR	✓		✓		xx+6cm
KR-RD		✓			xx+6cm
KR-RM		✓			xx+6cm
KR-RMT		✓			xx+6cm
KU	✓		✓		xx+7cm
KU-RD		✓			xx+7cm
KU-RM		✓			xx+7cm
KU-RMT		✓			xx+7cm
TIK		✓			xx+0cm
TIK-LUX		✓			xx+0cm
TIX		✓			xx+0cm
TIK-W		✓			xx+0cm
KE	✓				xx+1cm
KES	✓				xx+1cm
KPO	✓				xx+0cm
KP2	✓				xx+0cm
KSZ		✓			xx+5cm
KSV		✓			xx+0cm
KSS		✓			xx+5cm
KW-RD		✓			xx+9cm
KW-RM		✓			xx+9cm
KW-RMT		✓			xx+9cm
LYONPL		✓			xx+5cm
KSU		✓		✓	xx+7cm
KTWIN	✓				xx+9cm
KD	✓		✓		xx+9cm
SKR	✓		✓		x+7cm

Zmiany zastrzeżone  
Kolorystyka zdjęć może różnić się od odcieni rzeczywistych.  
Podane wymiary rzeczywiste produktów mogą się różnić o +/-1cm z uwagi na różnorodność materiałów obiciowych oraz specyfikę produktów.  
Informacje zawarte w katalogu nie stanowią oferty handlowej w rozumieniu zapisów Kodeksu cywilnego i są publikowane wyłącznie w celu informacyjnym.



ZESKANUJ KOD



[www.160x200.pl](http://www.160x200.pl)

---

M&K Foam Sp. z o.o.  
ul. Toruńska 267, 62-600 Koło  
+48 63 26 24 300  
mkfoam@mkfoam.pl

1/2022

Szanowny Kliencie !  
Mamy nadzieję, że spodoba się Tobie nasz katalog i znajdziesz dzięki niemu coś dla siebie  
Nie wyrzucaj go - przekazaj dalej znajomym, by także mogli z niego skorzystać  
Nie niszczyć go, wspólnie dbamy o nasze lasy i środowisko naturalne z obustronną korzyścią